



このガイドは、システムを安全に開梱するために使用します。



安全上の注意事項

警告

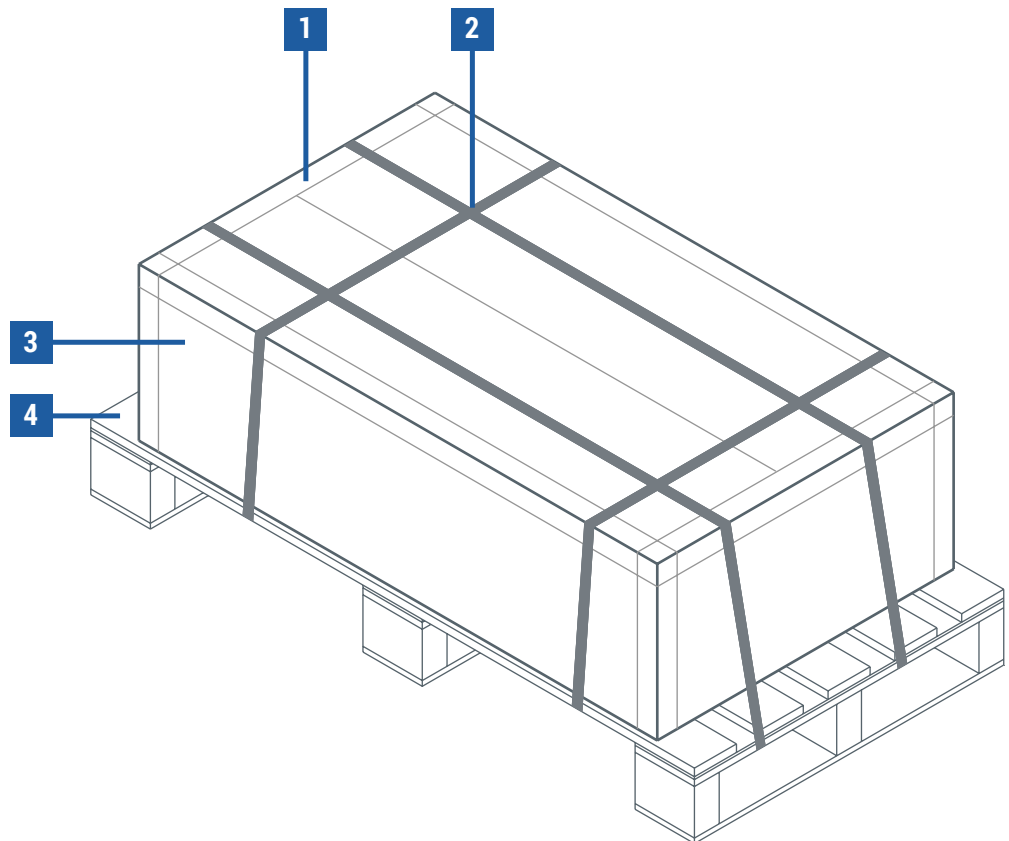
人身事故やシステムへの損傷を防ぐため、輸送用パレットから配送用ボックスを下ろす前にシステムを取り出さないでください。

警告

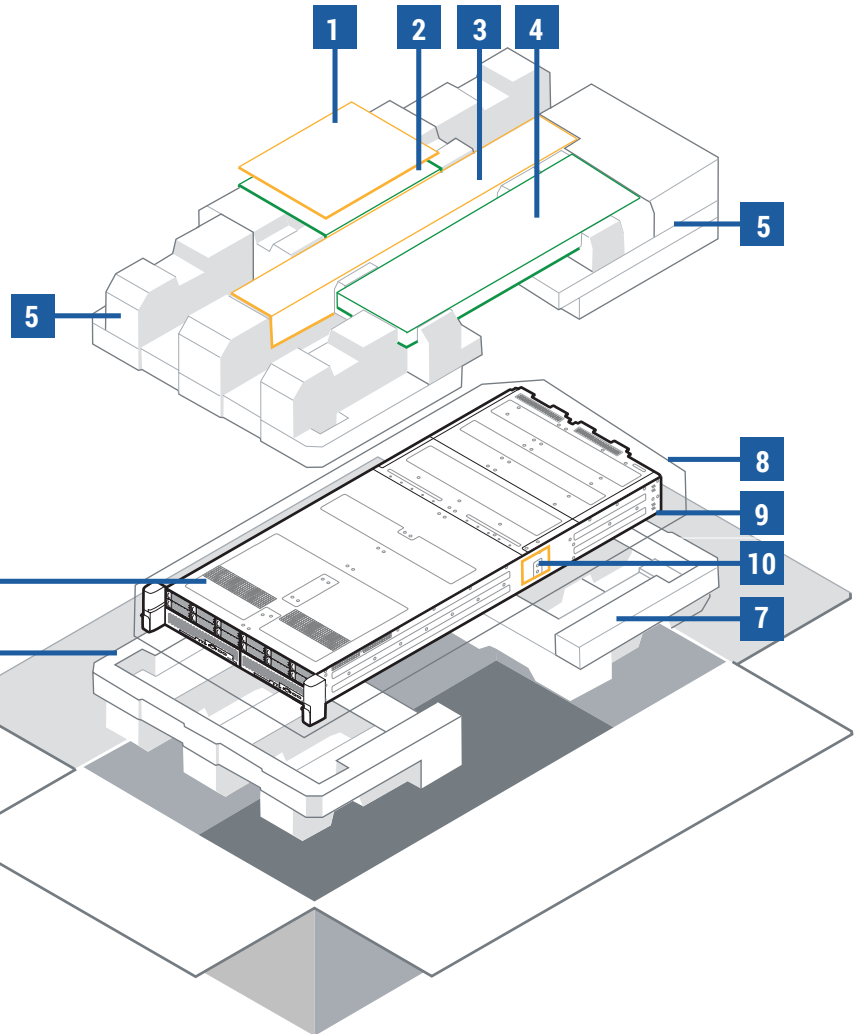
人身事故やシステムへの損傷を防ぐため、配送用ボックスを持ち上げて輸送用パレットから下ろす作業は最大3名で行う必要があります。

外側のビニール包装を取り外します。ストラップと保護用の段ボール支柱を取り外し、パレットから箱を下ろします。ボックス上部のフラップ部分を慎重に切り開き、裏表紙の指示に従って作業を続けてください。

- 1. 段ボール支柱 (8)
- 2. ストラップ (4)
- 3. 配送用ボックス
- 4. パレット



梱包用の発泡スチロールから付属品を取り出し、上部の発泡スチロールを取り外してシステムを露出させます。システムを慎重に発泡スチロールから持ち上げ、静電気防止用ビニール袋から取り出します。設置する際は、**システム展開ガイド** (同梱) および StrataDOC (下記リンクからアクセス) の手順に従ってください。



1. システムの展開ガイド
2. 電源コード (箱)
3. レールキット (箱)
4. キーボードとマウス (箱)
5. 発泡スチロール上部 (前面および背面)
6. ztC Endurance システム
7. 発泡スチロール下部 (前面および背面)
8. 静電気防止用 (ESD) ビニール袋
9. 静電気防止用 (ESD) フォームシート
10. 乾燥剤

ztC Endurance のリリース ノートおよびドキュメントは StrataDOC に掲載されています。 <https://ztcendurancedoc.stratus.com> を開くか、右の QR コードをスキャンしてアクセスしてください。QR コードはシステムシャーシの前面および背面にも記載されています。

StrataDOC

